

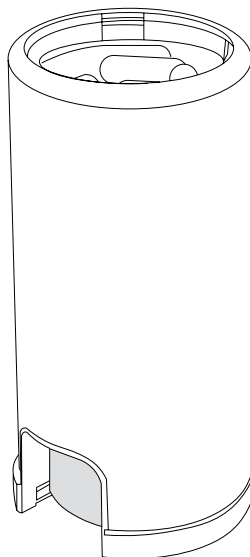
DISPENSADOR DE CÁPSULAS DE GEL

Ficha datos envase

REFERENCIA

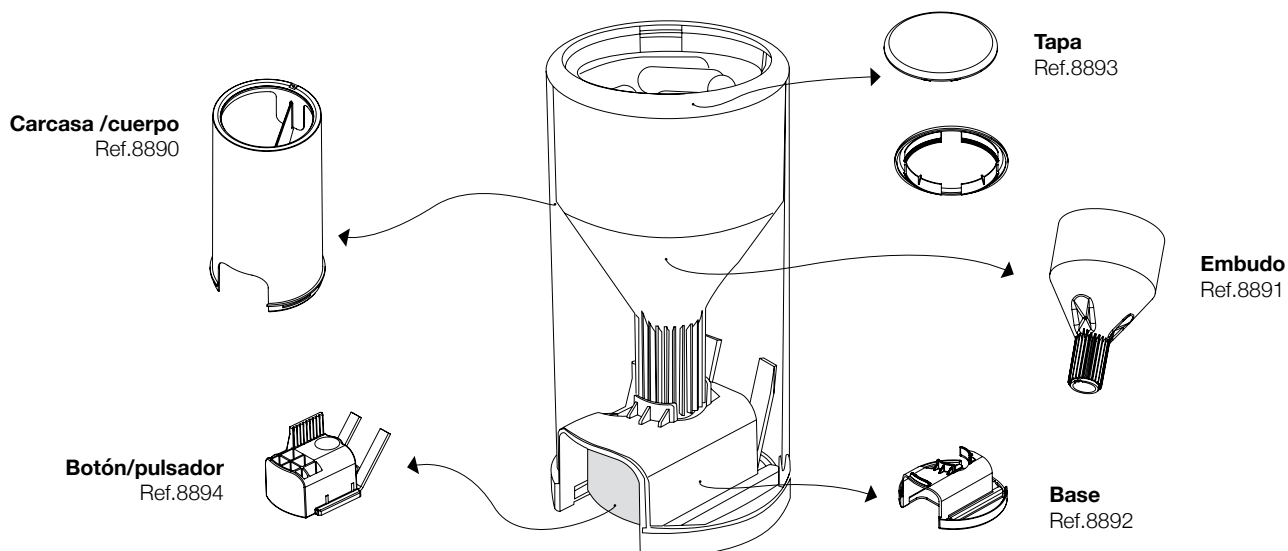
8890

k|ek



ref				
Número de referencia	Capacidad de cápsulas	Dosificación unitaria	Medidas exteriores con tapa (mm)	Medidas de cápsulas testadas con correcto funcionamiento
8890	45		105'9 x 54'9	0

Componentes del conjunto



Última revisión: 2020_06_03

Indústrias Plásticas Triana, S.A.

Pol. Ind. Santiga
C/ Can Magí, 12
08210 Barberà del Vallès
Barcelona - Spain

t.: +34 93 719 11 67
iptriana.com
 triana@iptriana.com